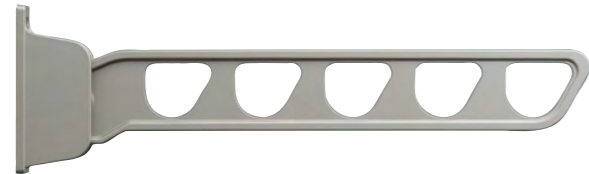


NKC series

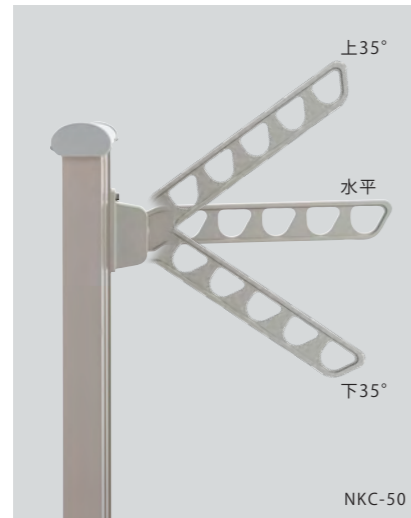
■NKC-70



■NKC-50



●角度調整



●収納した状態



■製品仕様・価格

- | | |
|----------------------|----------------------|
| [NKC-70-SI] シルバー色 | [NKC-50-SI] シルバー色 |
| [NKC-70-BK] ブラック色 | [NKC-50-BK] ブラック色 |
| [NKC-70-SC] ステンカラー色 | [NKC-50-SC] ステンカラー色 |
| [NKC-70-DB] ダークブロンズ色 | [NKC-50-DB] ダークブロンズ色 |
| [NKC-70-WH] ホワイト色 | [NKC-50-WH] ホワイト色 |

〈材質〉
●アーム アルミダイカスト
 アクリル焼付け塗装
〈目安荷重〉
25kg/本 アーム水平位置先端鉛直荷重
〈入数〉2本

■カラーバリエーション(標準色)

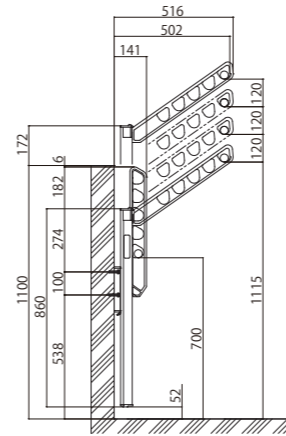


※製品の色は印刷物ですので実際の色と異なる場合があります。カラーサンプルにてご確認ください。

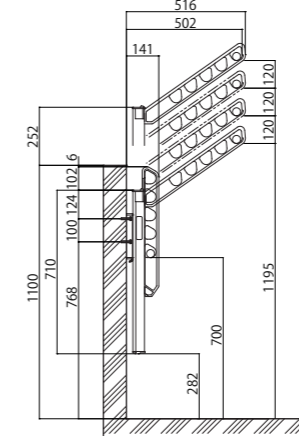
	NKC-70	NKC-50
メーカー希望小売価格	¥7,200(税抜き)	¥5,500(税抜き)

●記載価格は当社の希望小売価格(税抜き)です。運搬費、施工工費は含まれておりません。
※取付け用金具は含んでおりません。取付け面に合わせて別途ご用意ください。

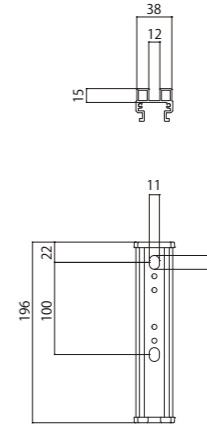
NPB-50M



NPB-50L(逆梁工法仕様)

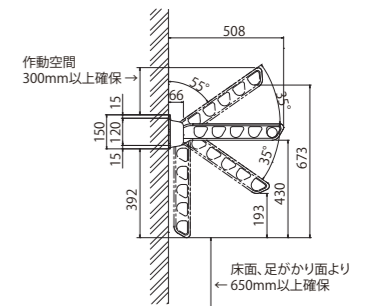


ベース取付部寸法(共通)

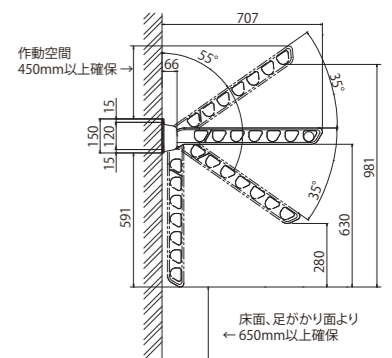


窓枠用

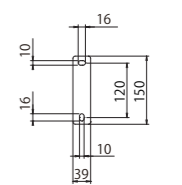
NKC-50



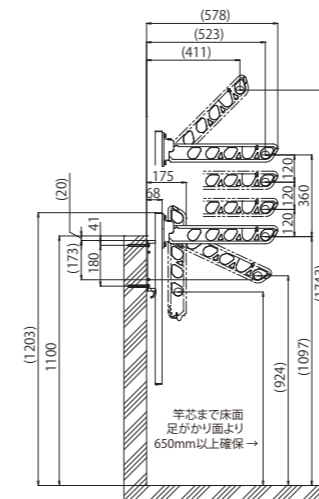
NKC-70



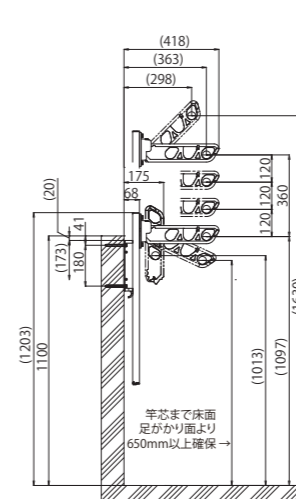
ベース取付部寸法(共通)



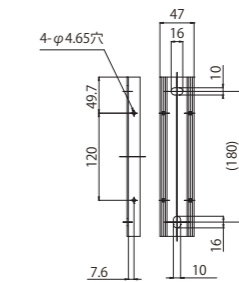
NPSA1-50J



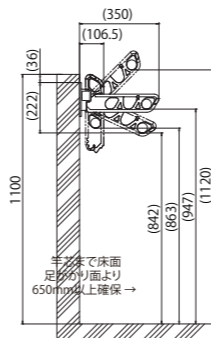
NPSA1-35



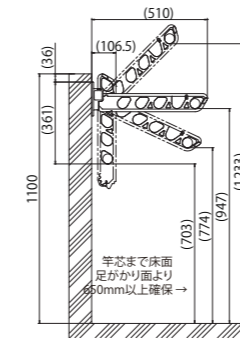
ベース取付部寸法(共通)



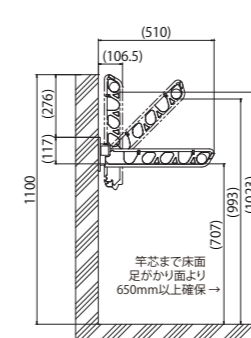
NKE-35



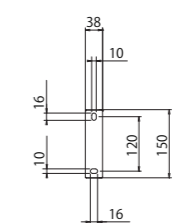
NKE-50J



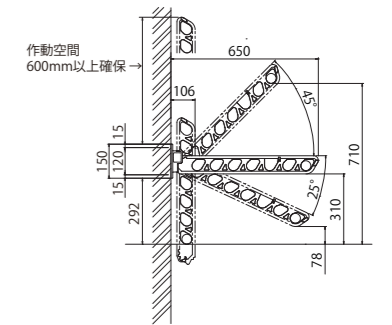
NKE-50M



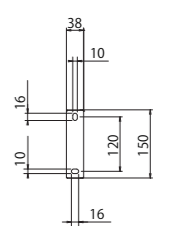
ベース取付部寸法(共通)



NKE-65



ベース取付部寸法(共通)



施工上の注意

- 場所：ベランダ、バルコニーの外側には絶対に施工しないでください。
- 高さ：手摺り乗り越え危険防止のため、最も下になる竿穴に入る竿の下端が、床面より650mm以上になるようにお取付けください。650mm以下の位置に施工されると、子供の足掛けになり転落の恐れがあります。(公営住宅建設基準)
- 取付金具は施工場所に合ったものをお選びください。