

取扱説明書 (お客様用)

この度は本製品をお買い上げいただき、まことにありがとうございます。正しく安全にお使いいただくため、ご使用前に必ずお読みください。お読みになった後は、取出ししやすい場所へ無くさないように保管してください。

安全上の注意



警告

誤ると死亡または重傷を負う可能性のある内容です。



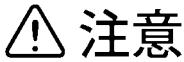
禁止

- アームを可動角度以上に傾けないでください。無理な力を加えると破損するおそれがあります。
- 洗濯物などをかけた状態で本品の下にストーブなどの熱器具を置かないでください。引火など火災の原因となります。
- ベビーベッドの上やペットがいる場所の上で絶対に使用しないでください。落下するとケガのおそれがあります。
- 下記のを絶対にかけないでください。落下すると火災やケガのおそれがあります。
 - ・ランタンなどの火気・発熱のあるもの。
 - ・鋭利なものなど、人がぶつかるとケガの危険があるもの。
 - ・ガラスなどの割れもの、落下すると危険な物、生き物(鳥かごなど)。
- 小さなお子様の手の届く高さに取付けないでください。お子様がぶら下がったり、ぶつかったりすると事故につながるおそれがあり、危険です。



強制

- 使用されるうちに、ベース本体にガタつきが発生する場合があります。取付けビスがゆるんでいる可能性が考えられます。いったん使用をやめ、取付けビスを締め直してください。→「メンテナンス」の項をご参照ください。
- 取付けビスを締め直してもゆるみが解消されない場合は下地などに問題が考えられます。本品の落下のおそれがありますので、ただちに使用をおやめいただき、専門の工事業者の方へご相談ください。



注意

誤るとケガや物的損傷をとまなう可能性のある内容です。



禁止

- 製品耐荷重を超える重量の物をかけないでください。本品や躯体が破損するおそれがあります。
- 本品にぶら下がったり、無理な力をかけないでください。破損の原因になります。
- 洗濯ロープなどは使用しないでください。横方向に無理な力がかかるとアームの変形や破損の原因になります。
- 本品を分解、改造しないでください。
- 本品は洗濯物干しです。本来の用途以外の使い方をしないでください。



強制

- 本品が曲がったり、破損するなどした場合は使用をおやめください。落下や事故のおそれがあります。新しい製品にお取り替えてください。

仕様

NS-IMDA01

アーム、ベース	アルミ、焼付塗装仕上げ
ベースカバー、ボルトカバー	樹脂
スリーブ	ステンレス
ワッシャー	樹脂
ボルト、ナット、座金	鉄
取付けビス	鉄

NS-IMCA01

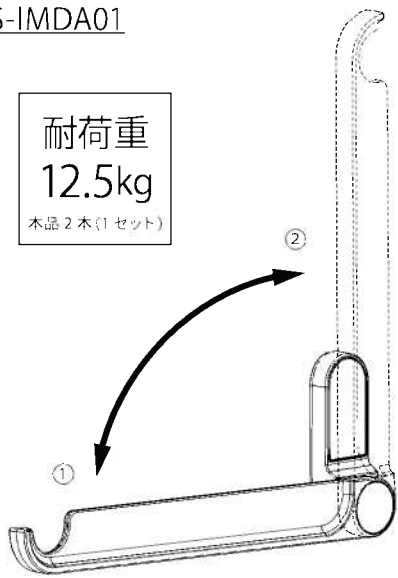
アーム、ベース	アルミ、焼付塗装仕上げ
ベースカバー、ボルトカバー	樹脂
スリーブ	ステンレス
ワッシャー	樹脂
ボルト、ナット、座金	ステンレス
取付けビス	鉄

使用方法

NS-IMDA01

耐荷重
12.5kg

本品2本(1セット)

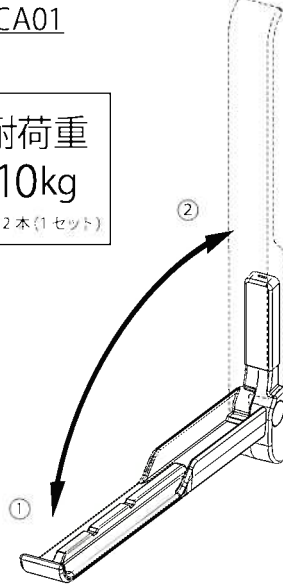


*図はLタイプ

NS-IMCA01

耐荷重
10kg

本品2本(1セット)



洗濯物 重さの目安

洗濯機で脱水後の水分を含んだ状態

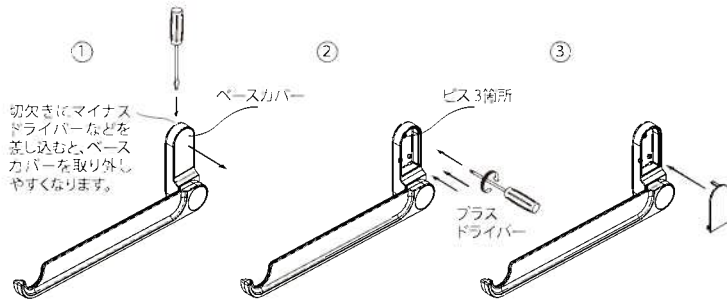
長袖ワイシャツ	約 0.3kg
Tシャツ	約 0.2kg
デニムパンツ	約 1kg
フェイスタオル	約 0.15kg
バスタオル	約 0.45kg
ステンレス製物干し竿	約 1 ~ 1.3kg

- ①アームが止まる位置まで完全に倒し、フック部分に物干し竿を掛けてご使用ください。
- ②使用後はアームを収納してください。
- ※物干し竿は径が30mm以下のものを使用してください。径が大きいとフック部に掛けられません。
- ※アームの操作時は指挟みにご注意ください。
- ※過度な衝撃を加えないでください。変形や破損の原因となります。

メンテナンス：取付けビスの締め直し

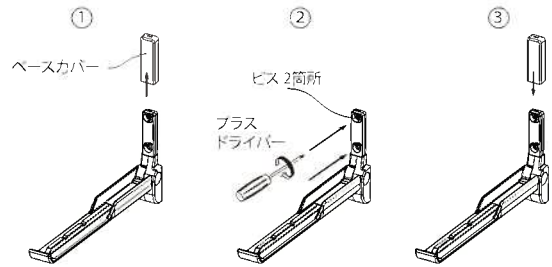
定期的にベース本体にガタつきがないかご確認ください。ガタつきがある場合いったん使用をやめ、下記の手順で取付けビスを締め直してください。

NS-IMDA01



*図はLタイプ

NS-IMCA01



- ①ベースカバーを取り外します。
- ②プラスドライバーで取付けビスを締め直します。
- ③ベースカバーをふたたび取付けます。パチンと音がするまでしっかりはめこんでください。
- ※取付けビスを締め直してもゆるみが解消されない場合は下地などに問題が考えられます。本品の落下のおそれがありますので、ただちに使用をおやめいただき、専門の工事業者の方へご相談ください。

お手入れ方法

未永くお使いいただくため、定期的なお手入れをしてください。

- 年に数回、柔らかい布等で水拭き後、から拭きして水分を完全に除去してください。
- 汚れがひどい時は薄めた中性洗剤で汚れを落とし、から拭きして水分を完全に除去してください。
- 中性洗剤以外の洗剤は使用しないでください。
- 金属ブラシ・スチールワール等は使用しないでください。

保証規定

- 保証期間はご購入より1年間です。
- 保証期間中に、取扱説明書に従った正常な使用で故障した場合には、販売店が無償修理いたします。
- 保証期間内でも次のような場合には有償修理となります。
 - (1) 使用上の誤り及び不当な修理や改造による故障および損傷。
 - (2) お買い上げ後の落下・運送等による故障及び損傷。
 - (3) 火災・地震・水害その他の天災地変、公害など外部要因による故障及び損傷。
 - (4) 一般家庭以外（例えば業務用の長時間使用・車両・船舶への設置など）に使用された場合。
 - (5) 取付け不具合による損傷。
 - (6) リサイクル業者による販売や使用者による再販などを行った場合。
 - (7) 本書の提示が無い場合。
- 本書は日本国内においてのみ有効です。



株式会社ナガエ テクノ事業部

<https://nagae.co.jp>

MADE IN JAPAN

本社/〒933-0319 富山県高岡市荒屋敷278 TEL 0766-31-2222 FAX 0766-31-5585

東京オフィス/〒111-0056 東京都台東区小島2-18-17-5F TEL 03-6865-1121 FAX 03-6865-1122