

取付説明書 (工事店様用)

この度は本品をお買い上げいただき、まことにありがとうございます。
施工前によくお読みいただき、正しく安全にお取付けください。

安全上の注意



警告

誤ると死亡または重傷を負う可能性のある内容です。



禁止

- 強度が不十分な躯体には取付けないでください。脱落の危険があります。
- ベビーベッドの近くには取付けないでください。落下するとケガのおそれがあります。
- 湯沸かし器やストーブの近くに取付けないでください。火災の原因となるおそれがあります。
- 屋外や浴室内には取付けないでください。雨や湿気により腐食するおそれがあります。



強制

- 製品の落下によるケガや物的破損を防ぐため、施工に際しては建築構造や取付けビスの有効性等を理解されている方が行ってください。



注意

誤るとケガや物的損傷をとまなう可能性のある内容です。



禁止

- 本品を分解しないでください。故障の原因となります。
- 人の歩行や移動の妨げとなる場所には取付けないでください。

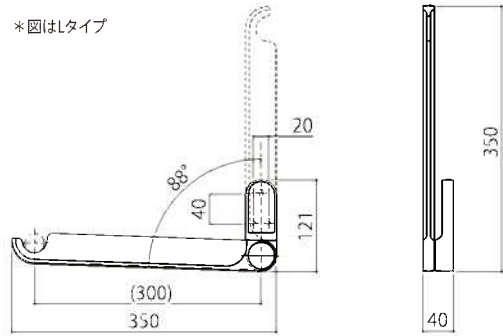


強制

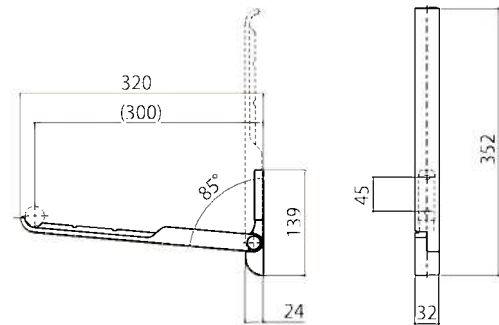
- 取付け完了後、本品のガタツキやビスのゆるみがないか必ずご確認ください。

寸法図 単位：mm

NS-IMDA01

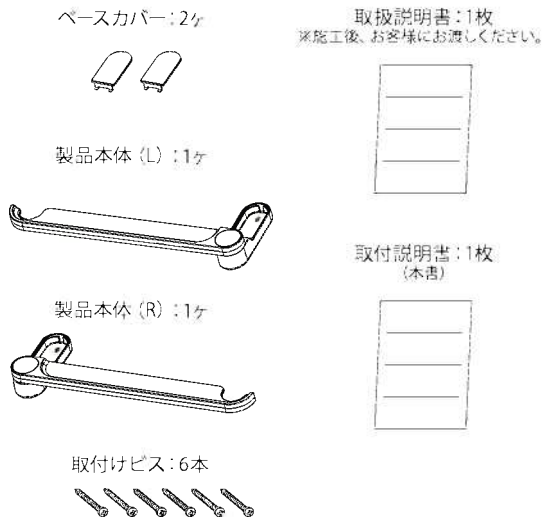


NS-IMCA01

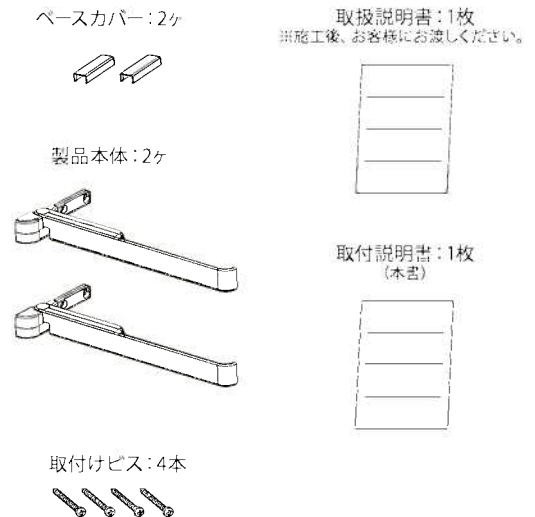


梱包内容

NS-IMDA01



NS-IMCA01

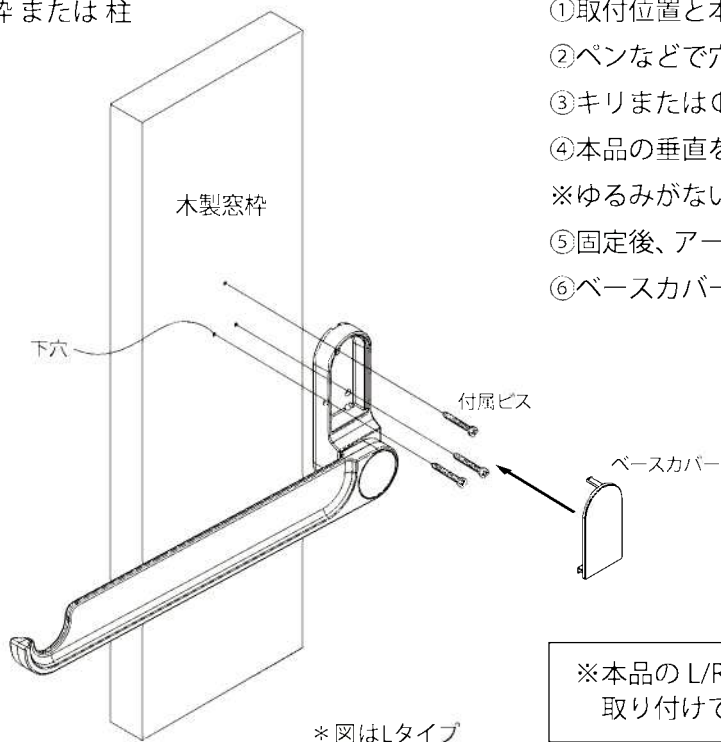


ベースの取付方法

●本品は一般室内に取付けてください。

NS-IMDA01

※木製窓枠または柱

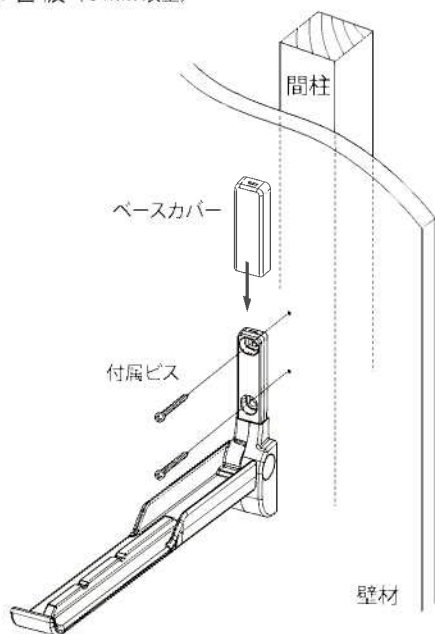


- ①取付位置と本品の L/R をご確認ください。
- ②ペンなどで穴位置の印を付けます。
- ③キリまたはΦ2 mmのドリルで下穴を開けます。
- ④本品の垂直を確認しながら、付属ビスで固定します。
※ゆるみがないようにしっかり取付けてください。
- ⑤固定後、アームがしっかり作動するか確認してください。
- ⑥ベースカバーを取り付けてください。

※本品の L/R を間違えないように
取り付けてください。

NS-IMCA01

※間柱または合板 (9mm以上)



- ①ペンなどで穴位置の印を付けます。
- ②キリまたはΦ2 mmのドリルで下穴を開けます。
- ③本品の垂直を確認しながら、付属ビスで固定します。
※ゆるみがないようにしっかり取付けてください。
- ④固定後、アームがしっかり作動するか確認してください。
- ⑤ベースカバーを取り付けてください。