



注意：正しく安全にお使いいただくため、ご使用前に必ずお読み下さい。
※お読みになった後は、取り出しやすい場所へ保管して下さい。

使用上のご注意（お客様用）

竿掛け・物干し竿に決してぶら下がらないで下さい。

・竿掛け・物干し竿に思わぬ負荷が掛かりますと、破損する場合があります。予期せぬケガにつながりますので、とくに子供のいるご家庭ではご注意ください。

必ず物干し竿をご使用下さい。

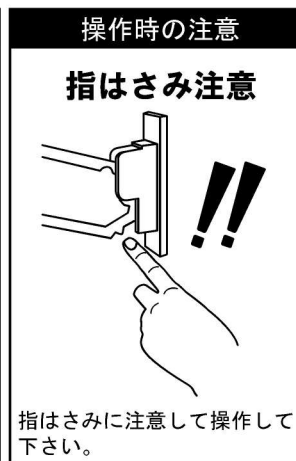
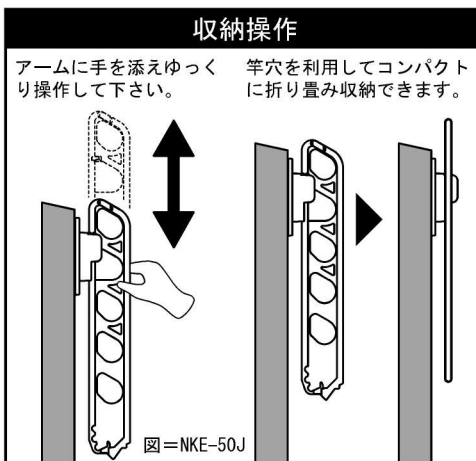
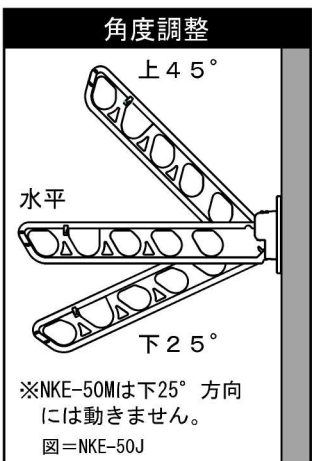
・ロープを渡して使用すると竿掛けに横方向の力が掛かり、破損、製品寿命低下につながります。

洗濯物乾燥用途以外のご使用はご遠慮下さい。

・洗濯物以外の重量物を掛けると、破損・製品寿命低下につながります。

アームの角度調整（下図参照）

・角度調整を行う際は、角度ごとに固定された事を確認して下さい。
・アームを下げるときは軽く斜め上前側に持ち上げて作動して下さい。
・作動時は指挟み等に注意して下さい。



収納操作はアームに手を添えて、ゆっくり下ろして下さい。

・操作中にアームを離すと急に落下して、破損、製品寿命低下につながります。

物干しにご使用なさらない時はアームを収納して下さい。

・ベランダ等避難通路に該当する場所へ取り付けられた場合は、アーム及び物干し竿が通行の妨げにならないようご注意ください。

物干し竿脱落防止に、必ず市販の竿抜け防止ストッパーをご使用下さい。

・強風時は特にご注意ください。

日常のお手入れとメンテナンスについて

・アルミ製品を腐食から守るために、柔らかい布・スポンジ等で年に数回水洗いと、から拭きをして下さい。
（金属ブラシ・スチールウール・粗いヤスリ等は使用しないで下さい）
・汚れがひどい時は薄めた中性洗剤を使用し、水拭き・から拭きして下さい。
・取付部がゆるんできた時は取付ネジを締め直して下さい。

工事店様用：楽・楽アーム NKEシリーズ・取付説明書

警告：この表示は誤ると死亡または重傷を負う可能性があります。

取付上のご注意（工事店様用）

施工場所、取付高さの規定を必ず守って下さい。

・取付け場所

ベランダ、バルコニーの外側には絶対に施工しないで下さい。

・取付け高さ

手摺り乗り越え危険防止のため、アーム収納時の下竿穴が床面より以下の寸法として下さい [右図参照]

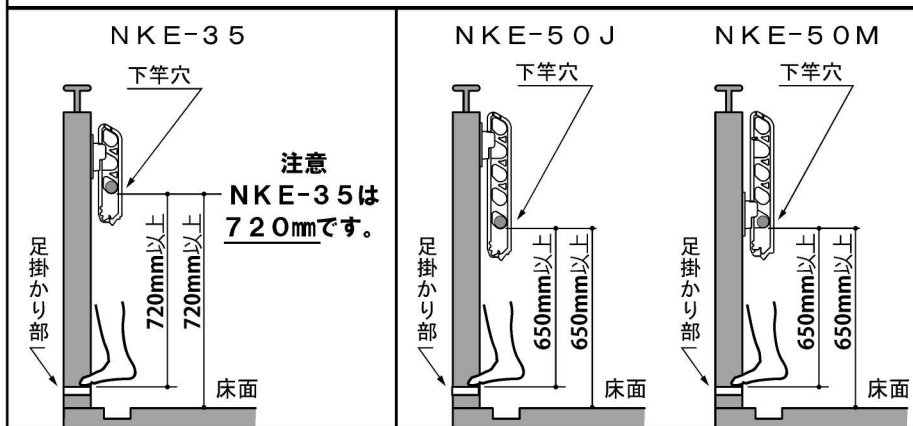
NKE-50J、50M=650mm以上
NKE-35=720mm以上

※但し足掛かり部がある場合はそこからとなります。

施工後、取扱説明書をお客様へお渡し下さい

重要：施工場所、取付高さの規定について

・床面から指定寸法以上の取付け高さを確保して下さい。
※但し、横桟や梁など足掛かり部がある場合はそこからとなります。



・販売者：

・製造元：株式会社ナガエ テクノ事業部 〒933-0319富山県高岡市荒屋敷278 TEL：(0766)31-2222