

# 取付説明書 (工事店様用)

この度は本品をお買い上げいただき、まことにありがとうございます。  
施工前によくお読みいただき、正しく安全にお取付けください。

## 安全上の注意

### 警告

この表示は誤ると死亡または重傷を負う可能性のある内容です。



禁止

- 強度が不十分な天井には取付けないでください。脱落の危険があります。
- 避難ハッチの動線に掛からない場所に取付けてください。
- 本品のポールは可動します。壁面やガラス面に当たらないように取付けてください。なお壁面等から離す距離については本紙の別図をご確認ください。



強制

- 本品は 15°までの傾斜天井に取付けが可能です。15°を越える傾斜天井には取付けないでください。
- 製品の落下によるケガや物的破損を防ぐため、施工に際しては建築構造や取付けビスの有効性等を理解されている方が行ってください。

### 注意

この表示は誤るとケガや物的損傷をとまなう可能性のある内容です。



禁止

- 本品を分解しないでください。故障の原因となります。
- 本品を落とさないでください。故障の原因となります。

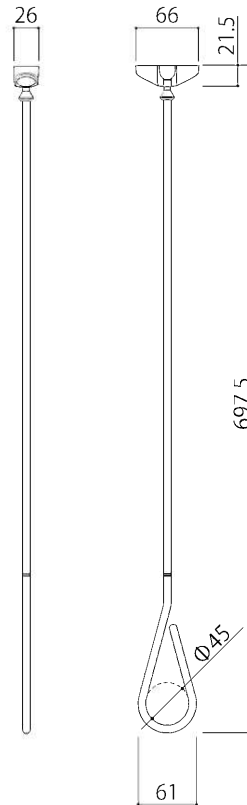


強制

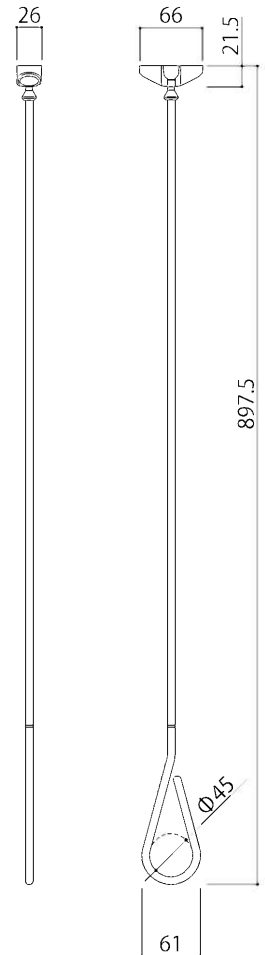
- 取付け完了後、本品のガタツキやビスのゆるみがないか必ずご確認ください。
- 本製品の可動部に砂埃等が付着すると、使用時に作動不良や異音を発するおそれがあります。作動時に異音が発生した場合は、ベースとボールの接地部の汚れを除去してください。除去後も異音が治まらない場合は市販のシリコンスプレーを塗布してください。

## 寸法図 単位：mm

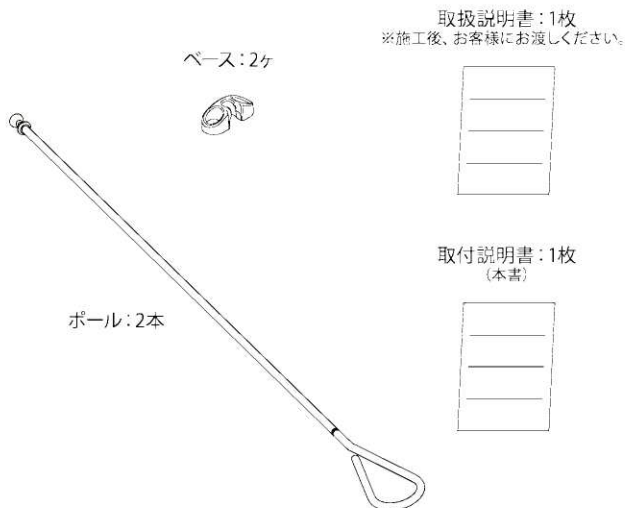
NS-OMAA01-70



NS-OMAA01-90



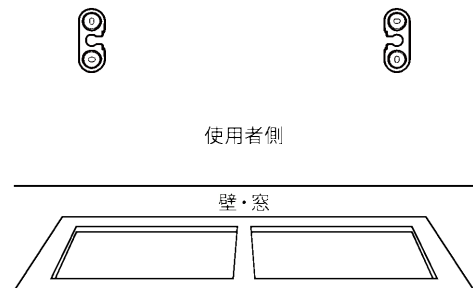
## 梱包内容



## ベースを取付ける向き

本品のベースを下図の向きでお取付けください。ボールの差込み口を内側に向けると、ボールが着脱しやすくなります。

### [取付け方向]

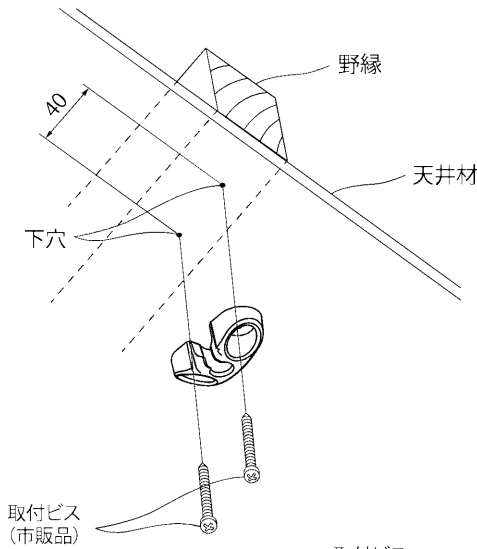


本品と物干し竿をお使いになる場合

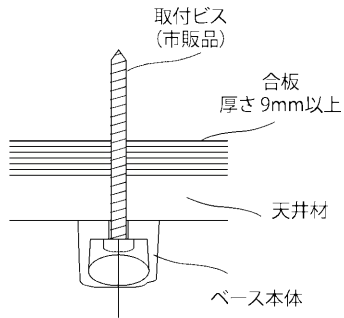
## ベースの取付方法

- 天井の下地などにより取付方法が異なりますので、説明をよくお読みになって、取付けてください。
- 取付の際のビス等は取付部の仕様に合わせて、市販のものを選定してください（推奨ねじ径Φ4ミリ）。

### 木下地への固定 ※野縁 または 合板（9mm以上）

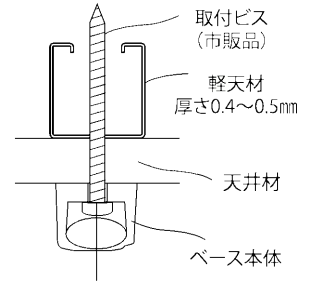


- ①下地の位置や方向を確認します。
  - ②ベースの向きを確認して天井に当て、ペンなどで穴位置の印を付けます。
  - ③Φ2mmのドリルで下穴を開けます。
  - ④ベースの向きを確認しながら、取付ビスで固定します。
- ※ゆるみがないようにしっかり取付けてください。



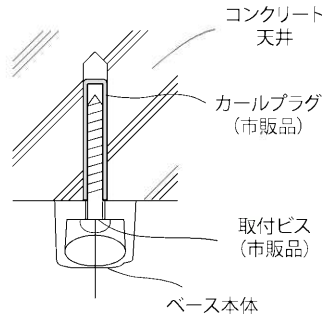
### 軽天下地への固定

- ①下地の位置や方向を確認します。
  - ②ベースの向きを確認して天井に当て、ペンなどで穴位置の印を付けます。
  - ③Φ2mmのドリルで下穴を開けます。
  - ④ベースの向きを確認しながら、付属ビスで固定します。
- ※ゆるみがないようにしっかり取付けてください。



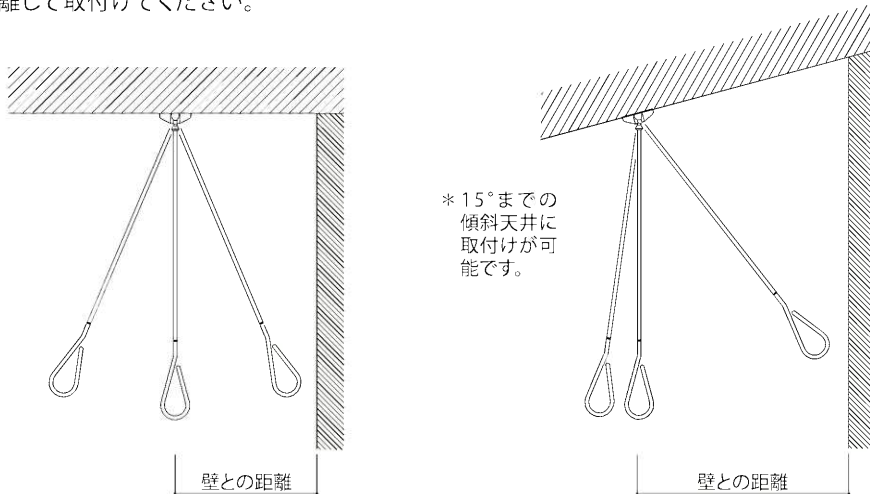
### コンクリート天井への固定

- ①ベースの向きを確認して天井に当て、ペンなどで穴位置の印を付けます。
  - ②コンクリートに穴を開けられるドリルで下穴を開けます。
  - ③下穴にカールプラグを打ち込みます。
  - ④ベースの向きを確認しながら、取付ビスで固定します。
- ※ゆるみがないようにしっかり取付けてください。



## ベースカバーの取付け方法

- 本品のポールは可動します。壁面やガラス面に当たらないように、下図の寸法以上離して取付けてください。



#### 水平天井

NS-OMAA01-70	380mm以上
NS-OMAA01-90	480mm以上

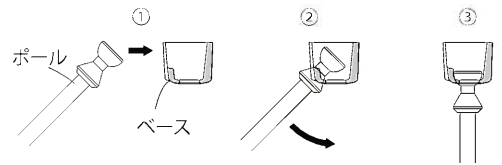
#### 傾斜天井

NS-OMAA01-70	550mm以上
NS-OMAA01-90	650mm以上

## ポールの着脱方法

### [ポールの取付け方法]

ベースの差込み口にポールを斜めにスライドさせます。ベース中心でポールを垂直にして落とし込んでください。



### [ポールの取り外し方法]

図のようにポールを回転した後、真上に押し上げて、ベースの差込み口に向かって斜めにスライドさせて引き抜いてください。

