

取扱説明書 (お客様用)

この度は本製品をお買い上げいただきありがとうございます。
正しく安全にお使いいただくため、ご使用前に必ずお読みください。
お読みになった後は、取出しやすい場所へ無くさないように保管してください。

安全上の注意

警告 この表示は誤ると死亡または重傷を負う可能性のある内容です。

- 物干し竿一本あたり**8kg**を超える重量の物をかけないでください。本品や天井部分が破損するおそれがあります。
- 本品全体に対して**16kg**を超える重量の物をかけないでください。本品や天井部分が破損するおそれがあります。
- ポールは可動しますが、可動角度以上に傾けないでください。無理な力を加えると破損するおそれがあります。
- 洗濯物などをかけた状態で本品の下にストーブなどの熱器具を置かないでください。引火など火災の原因となります。
- 人やペットがいる場所の上で絶対に使用しないでください。落下するとケガのおそれがあります。
- 本品にぶら下がったり、無理な力をかけないでください。落下、破損によるケガの原因になります。
- 本品の下にベビーベッドを置かないでください。落下するとケガのおそれがあります。
- 下記のことを絶対にかけないでください。落下すると火災やケガのおそれがあります。
 - ・ ランタンなどの火気・発熱のあるもの。
 - ・ 鋭利なものなど、人がぶつくとケガの危険があるもの。
 - ・ ガラスなどの割れもの、落下すると危険な物、生き物(鳥かごなど)。
- 小さなお子様の手の届かぬ高さに取付けしないでください。お子様が遊んだり、誤った使い方をすると事故につながるおそれがあり、危険です。

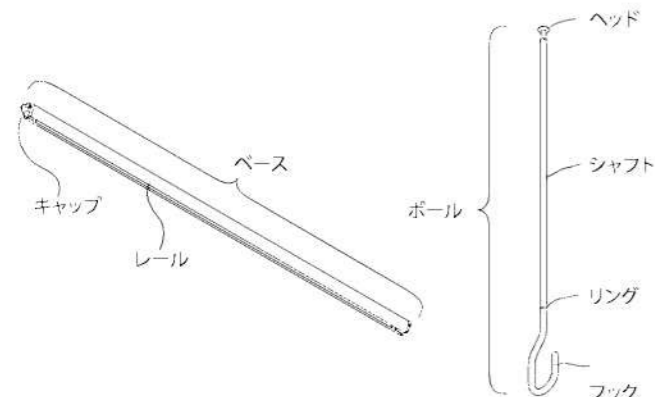
- 使用されるうちに、ベース本体にガタつきが発生する場合があります。取付けビスがゆるんでいる可能性があります。いったん使用をやめ、取付けビスを締め直してください。→「メンテナンス」の項をご参照ください。
- 取付けビスを締め直してもゆるみが解消されない場合は下地などに問題が考えられます。本品の落下のおそれがありますので、ただちに使用をおやめいただき、専門の工事業者の方へご相談ください。

注意 この表示は誤るとケガや物的損傷をともなう可能性のある内容です。

- 洗濯ロープなどは使用しないでください。横方向に無理な力がかかるとボールの落下や破損の原因になります。
- ベースには当社のボール以外を使用しないでください。
- 本品を分解、改造しないでください。
- 本品は洗濯物干しです。本来の用途以外の使い方をしないでください。

- ベースの中でボールを移動させる際は、シャフト部を手で持ち、ヘッドをレールから浮かせて動かしてください。ボールを吊り下げたまま滑らせると、落下や破損、異音発生の原因になります。
- ボールの各所のビスがゆるんでいる場合は、いったん使用をやめ、ビスを締め直してください。ビスがゆるんだ状態で使用されると、本品の落下や破損の原因となります。
- 本品が曲がったり、破損するなどした場合は使用をおやめください。落下や事故のおそれがあります。新しい製品にお取り替えください。
- 取り外したボールや他の部品はお子様の手の届かない場所に保管してください。お子様が遊んだりするとケガや破損の原因となります。

各部の名称



仕様

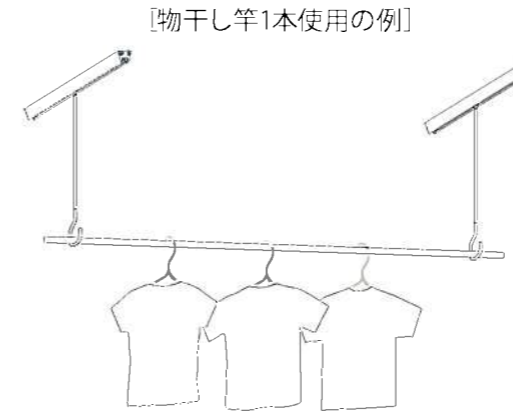
■材質

ベース	レール	アルミ、アルマイト仕上げ
	キャップ	樹脂
ボール	ヘッド	ステンレス
	シャフト	アルミ、焼付塗装仕上げ
	リング	ステンレス
	フック	アルミ、樹脂コーティング
付属ビス		鉄

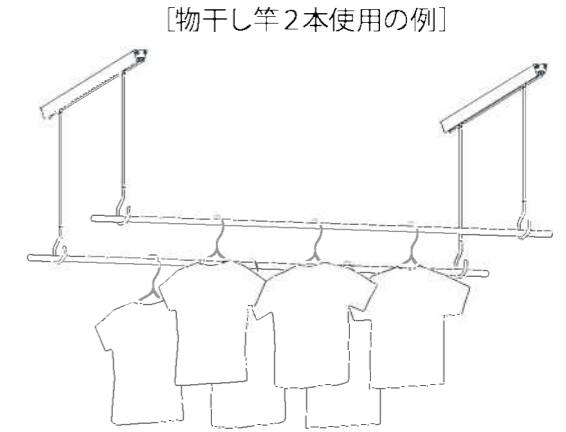
■天井取付け面からポール先端までの寸法

NS-IMBA01-55	長さ 555mm
NS-IMBA01-65	長さ 655mm

使用方法



最大荷重 8kg



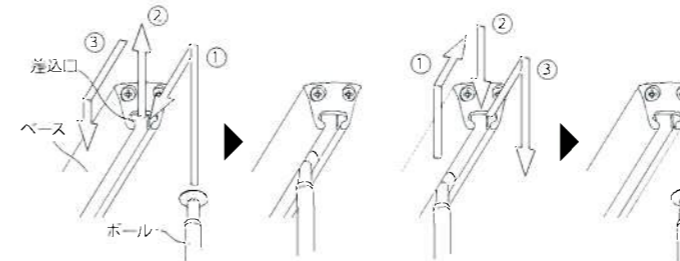
最大荷重 16kg

※物干し竿は径が33mm以下のものをご使用ください。径が大きいとフック部にかかりません。
※物干し竿1本あたり8kg以上のものをかけないでください。同時にかかる物干し竿は2本までとしてください。

ポールの着脱方法

【ボールの取付け方法】

- ①ボールをベースの差込口に差込みます。
- ②ベース内部でボールを一旦上に持ち上げます。
- ③ボールを奥に移動させて離します。



※着脱の際は天井面を傷つけないよう注意して操作してください。

【ボールの取外し方法】

- ①ボールを持ち上げ、ベースの端まで移動させます。
- ②ボールを下に落とし込みます。
- ③ボールをスライドさせて差込口から取り出します。

お手入れ方法

未永くお使いいただくため、定期的なお手入れをしてください。

- 年に数回、柔らかい布等で水拭き後、から拭きして水分を完全に取り除いてください。
- 汚れがひどい時は薄めた中性洗剤で汚れを落とし、から拭きして水分を完全に取り除いてください。
- 中性洗剤以外の洗剤は使用しないでください。
- アルコールは使用しないでください。
- 金属ブラシ・スチールワール等は使用しないでください。
- 鉱油系潤滑剤は使用しないでください。

本製品の保証及び免責事項

1. 保証期間 お買い上げより1年間となります。
2. 保証内容 保証期間中に正常な使用状態において、万一製造上に起因する故障が生じた場合には、当社にて無償で修理いたします。

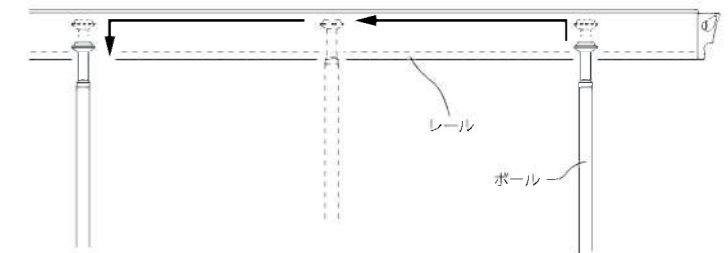
次のような場合は保証期間内でも有償修理となります。

- (1) ユーザーが適切な使用、維持管理を行わなかったことに起因する故障・損傷。
- (2) 取付説明書等の指示に基づかない施工、専門業者以外による分解などに起因する故障・損傷。
- (3) 建築躯体の変形など住宅部品本体以外の不具合に起因する当該住宅部品の不具合、塗装の色あせ等の経年変化または使用に伴う摩擦等により生じる外観の変化。
- (4) 火災、事故、自然災害等による故障、損傷。

ポールの移動方法

ベースの中でボールを移動させる場合は、ボールを手で持ち、レールから浮き上がらせた状態で移動させてください。

※ボールを吊り下げたまま、レールの上を滑らせて動かさないでください。破損、落下の原因となります。



メンテナンス：取付けビスの締め直し

定期的にベース本体にガタつきがないかご確認ください。ガタつきがある場合いったん使用をやめ、取付けビスを締め直してください。その際、高所での作業となりますので、安定した台を使用するなど、足場にご注意ください。

【ゆるみが解消されない場合】

下地などに問題が考えられます。本品の落下のおそれがありますので、ただちに使用をおやめいただき、専門の工事業者の方へご相談ください。

プラスチックドライバー

取扱説明書 (お客様用)

この度は本製品をお買い上げいただきありがとうございます。
正しく安全にお使いいただくため、ご使用前に必ずお読みください。
お読みになった後は、取出ししやすい場所へ無くさないように保管してください。

安全上の注意

警告 この表示は誤ると死亡または重傷を負う可能性のある内容です。

- 物干し竿一本あたり**8kg**を超える重量の物をかけないでください。本品や天井部分が破損するおそれがあります。
- 本品全体に対して**16kg**を超える重量の物をかけないでください。本品や天井部分が破損するおそれがあります。
- ポールは可動しますが、可動角度以上に傾けないでください。無理な力を加えると破損するおそれがあります。
- 洗濯物などをかけた状態で本品の下にストーブなどの熱器具を置かないでください。引火など火災の原因となります。
- 人やペットがいる場所の上で絶対に使用しないでください。落下するとケガのおそれがあります。
- 本品にぶら下がったり、無理な力をかけないでください。落下、破損によるケガの原因になります。
- 本品の下にベビーベッドを置かないでください。落下するとケガのおそれがあります。
- 下記のことを絶対にかけないでください。落下すると火災やケガのおそれがあります。
 - ・ランタンなどの火気・発熱のあるもの。
 - ・鋭利なものなど、人がぶつくとケガの危険があるもの。
 - ・ガラスなどの割れもの、落下すると危険な物、生き物(鳥かごなど)。
- 小さなお子様の手の届かぬ高さに取付けしないでください。お子様が遊んだり、誤った使い方をすると事故につながるおそれがあり、危険です。

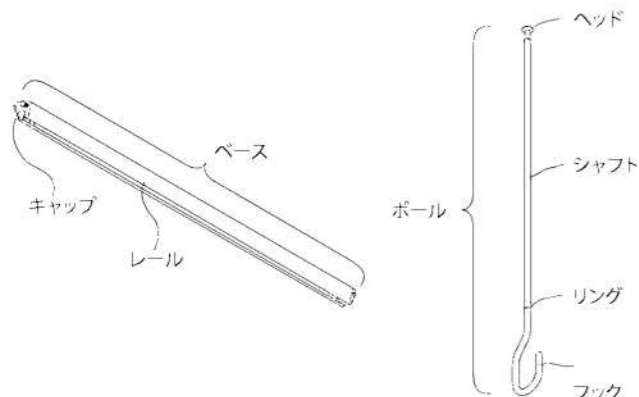
- 使用されるうちに、ベース本体にガタつきが発生する場合があります。取付けビスがゆるんでいる可能性があります。いったん使用をやめ、取付けビスを締め直してください。→「メンテナンス」の項をご参照ください。
- 取付けビスを締め直してもゆるみが解消されない場合は下地などに問題が考えられます。本品の落下のおそれがありますので、ただちに使用をおやめいただき、専門の工事業者の方へご相談ください。

注意 この表示は誤るとケガや物的損傷をともなう可能性のある内容です。

- 洗濯ロープなどは使用しないでください。横方向に無理な力がかかるとポールの落下や破損の原因になります。
- ベースには当社のポール以外を使用しないでください。
- 本品を分解、改造しないでください。
- 本品は洗濯物干しです。本来の用途以外の使い方をしないでください。

- ベースの中でポールを移動させる際は、シャフト部を手で持ち、ヘッドをレールから浮かせて動かしてください。ポールを吊り下げたまま滑らせると、落下や破損、異音発生の原因になります。
- ポールの各所のビスがゆるんでいる場合は、いったん使用をやめ、ビスを締め直してください。ビスがゆるんだ状態で使用されると、本品の落下や破損の原因となります。
- 本品が曲がったり、破損するなどした場合は使用をおやめください。落下や事故のおそれがあります。新しい製品にお取り替えください。
- 取り外したポールや他の部品はお子様の手の届かない場所に保管してください。お子様が遊んだりするとケガや破損の原因となります。

各部の名称



仕様

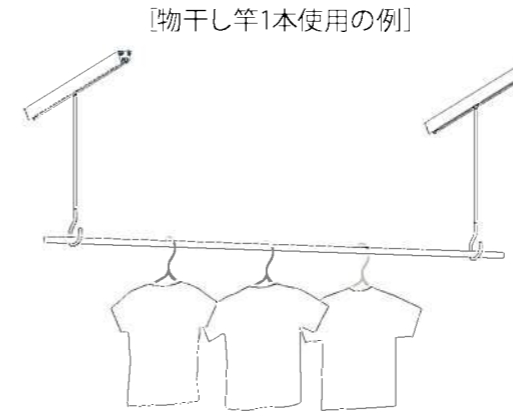
■材質

ベース	レール	アルミ、アルマイト仕上げ
	キャップ	樹脂
ポール	ヘッド	ステンレス
	シャフト	アルミ、焼付塗装仕上げ
	リング	ステンレス
	フック	アルミ、樹脂コーティング
付属ビス		鉄

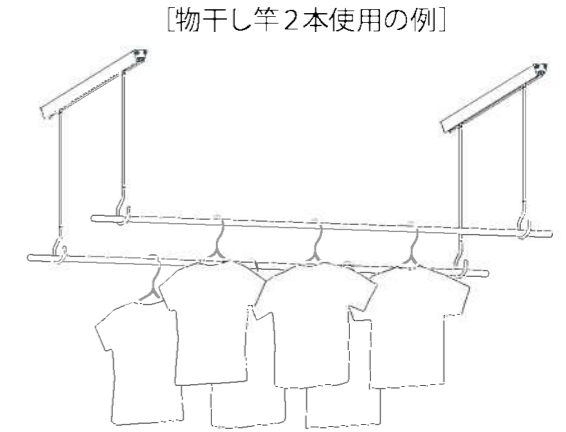
■天井取付け面からポール先端までの寸法

NS-IMBB01-55	長さ 555mm
NS-IMBB01-65	長さ 655mm

使用方法



最大荷重 8kg



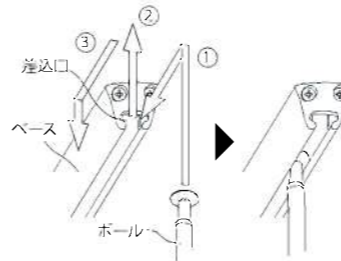
最大荷重 16kg

※物干し竿は径が33mm以下のものをご使用ください。径が大きいとフック部にかかりません。
※物干し竿1本あたり8kg以上のものをかけないでください。同時にかける物干し竿は2本までとしてください。

ポールの着脱方法

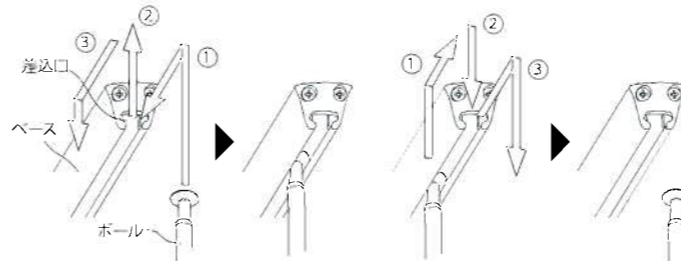
【ポールの取付け方法】

- ①ポールをベースの差込口に差込みます。
- ②ベース内部でポールを一旦上に持ち上げます。
- ③ポールを奥に移動させて離します。



【ポールの取外し方法】

- ①ポールを持ち上げ、ベースの端まで移動させます。
- ②ポールを下に落とし込みます。
- ③ポールをスライドさせて差込口から取り出します。



※着脱の際は天井面を傷つけないよう注意して操作してください。

お手入れ方法

未永くお使いいただくため、定期的なお手入れをしてください。

- 年に数回、柔らかい布等で水拭き後、から拭きして水分を完全に除去してください。
- 汚れがひどい時は薄めた中性洗剤で汚れを落とし、から拭きして水分を完全に除去してください。
- 中性洗剤以外の洗剤は使用しないでください。
- アルコールは使用しないでください。
- 金属ブラシ・スチールワール等は使用しないでください。
- 鉱油系潤滑剤は使用しないでください。

本製品の保証及び免責事項

1. 保証期間 お買い上げより1年間となります。
2. 保証内容 保証期間中に正常な使用状態において、万一製造上に起因する故障が生じた場合には、当社にて無償で修理いたします。

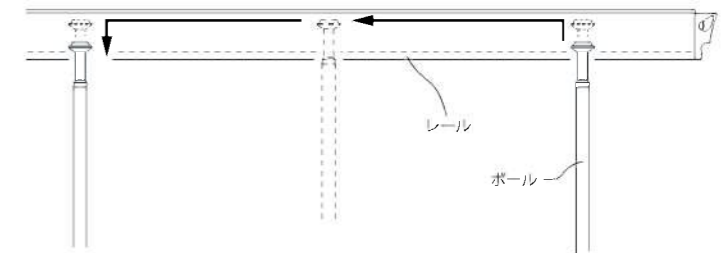
次のような場合は保証期間内でも有償修理となります。

- (1) ユーザーが適切な使用、維持管理を行わなかったことに起因する故障・損傷。
- (2) 取付説明書等の指示に基づかない施工、専門業者以外による分解などに起因する故障・損傷。
- (3) 建築躯体の変形など住宅部品本体以外の不具合に起因する当該住宅部品の不具合、塗装の色あせ等の経年変化または使用に伴う摩擦等により生じる外観の変化。
- (4) 火災、事故、自然災害等による故障、損傷。

ポールの移動方法

ベースの中でポールを移動させる場合は、ポールを手で持ち、レールから浮き上がらせた状態で移動させてください。

※ポールを吊り下げたまま、レールの上を滑らせて動かさないでください。破損、落下の原因となります。



メンテナンス：取付けビスの締め直し

定期的にベース本体にガタつきがないかご確認ください。ガタつきがある場合いったん使用をやめ、取付けビスを締め直してください。その際、高所での作業となりますので、安定した台を使用するなど、足場にご注意ください。

【ゆるみが解消されない場合】

下地などに問題が考えられます。本品の落下のおそれがありますので、ただちに使用をおやめいただき、専門の工事業者の方へご相談ください。

