

hoss

NAGAE

アルミ製天井突っ張りフレーム

S.O.U 専用

縦収納式 NKE-35

NKE-35-T001-WH(BK)

取扱い説明書

この度は本品をお買い上げいただきありがとうございます。
施工前によくお読みいただき、正しく安全にお取扱いください。

安全上の注意 取付け前に必ず確認



警告

この表示は誤ると死亡または重傷を負う可能性のある内容です。



禁止

- アームを可動角度以上に傾けないでください。無理な力を加えると破損するおそれがあります。
- 洗濯物などをかけた状態で本品の下にストーブなどの熱器具を置かないでください。引火など火災の原因となります。
- ベビーベッドの上やベットがいる場所の上で絶対に使用しないでください。落下するとケガのおそれがあります。
- 下記のことを絶対にかけないでください。落下すると火災やケガのおそれがあります。
 - ・ランタンなどの火気・発熱のあるもの。
 - ・鋭利なものなど、人がぶつかるとケガの危険があるもの。
 - ・ガラスなどの割れもの、落下すると危険な物、生き物(鳥かごなど)。
- 小さなお子様の手の届く高さを取付けしないでください。お子様がぶら下がったり、ぶつかったりすると事故につながるおそれがあり、危険です。



強制

- 使用されるうちに、物干し本体にガタつきが発生する場合があります。取付けビスがゆるんでいる可能性が考えられます。いったん使用をやめ、取付けビスを締め直してください。
- 取付けビスを締め直してもゆるみが解消されない場合は下地などに問題が考えられます。本品の落下のおそれがありますので、ただちに使用をおやめいただき、専門の工事業者の方へご相談ください。



注意

この表示は誤るとケガや物的損傷をともなう可能性のある内容です。



禁止

- 製品耐荷重を超える重量の物をかけないでください。本品や躯体が破損するおそれがあります。
- 本品にぶら下がったり、無理な力をかけないでください。破損の原因になります。
- 洗濯ロープなどは使用しないでください。横方向に無理な力がかかるとアームの変形や破損の原因になります。
- 本品を分解、改造しないでください。
- 本品は洗濯物干しです。本来の用途以外の使い方をしないでください。



強制

- 本品が曲がったり、破損するなどした場合は使用をおやめください。落下や事故のおそれがあります。新しい製品にお取り替えください。

お手入れ方法

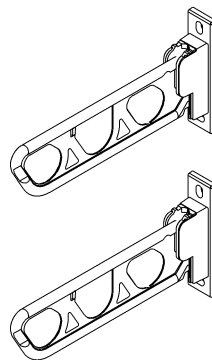
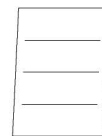
末永くお使いいただくため、定期的なお手入れをしてください。

- 年に数回、柔らかい布等で水拭き後、から拭きして水分を完全に除去してください。
- 汚れがひどい時は薄めた中性洗剤で汚れを落とし、から拭きして水分を完全に除去してください。
- 中性洗剤以外の洗剤は使用しないでください。
- 金属ブラシ・スチールワール等は使用しないでください。

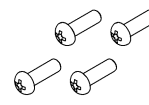
梱包内容

物干し本体：2ヶ

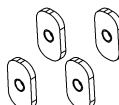
取付けビスセット

取扱い説明書
(本書)

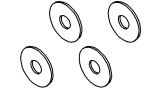
取付けビス：4本



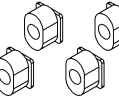
取付裏板：4ヶ



ワッシャー：4ヶ



スリーブ：4ヶ



材料表示

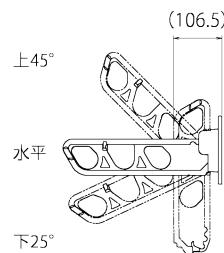
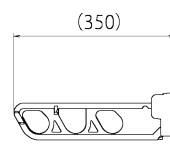
・物干し本体 (NKE-35)	アルミニウム、鉄、樹脂
・取付けビス	SUS(ステンレス)
・ワッシャー	鉄
・スリーブ	樹脂
・取付け裏板	鉄

寸法図

NKE-35

角度調整

耐荷重
10kg
本品 2本 (1セット)



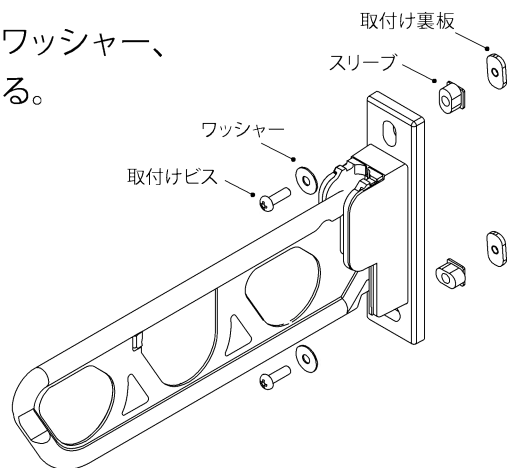
保証規定

- 1.保証期間はご購入より1年間です。
- 2.保証期間中に、取扱説明書に従った正常な使用で故障した場合には、販売店が無償修理いたします。
- 3.保証期間内でも次のような場合には有償修理となります。
 - (1)使用上の誤り及び不当な修理や改造による故障および損傷。
 - (2)ご購入後の落下・運送等による故障及び損傷。
 - (3)火災・地震・水害その他の天災地変、公害など外部要因による故障及び損傷。
 - (4)一般家庭以外(例えば業務用の長時間使用・車両・船舶への設置など)に使用された場合。
 - (5)取付け不具合による損傷。
 - (6)リサイクル業者による販売や使用者による再販などを行った場合。
 - (7)本書の提示が無い場合。
- 4.この保証規定は、日本国内においてのみ有効です。また、本製品の日本国外でのご使用につきましては、弊社はいかなる保証もいたしません。

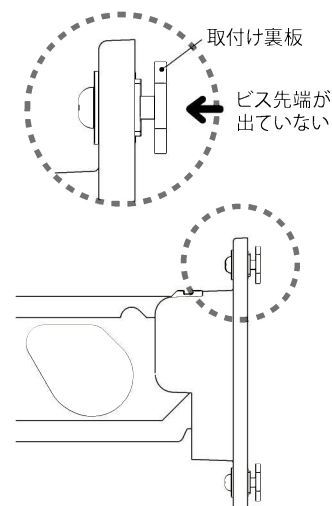
取付方法

1. 【初期設定】物干し金物本体にビス類を取りつける

1-1 物干し金物本体に取付けビスとワッシャー、スリーブ、取付け裏板をセットする。



取付け裏板から、ビスの先端が飛び出さない位置で止めておく。



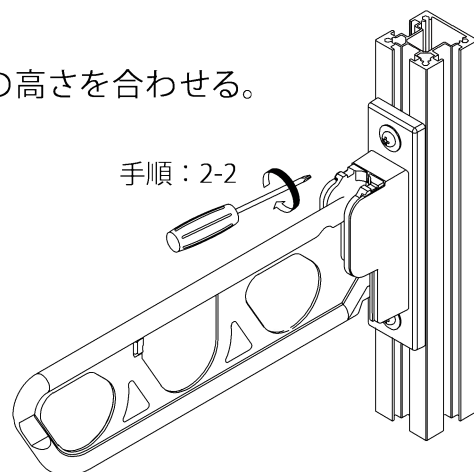
2. フレームに物干し金物を固定する

- ・〈2番ビット〉のプラスドライバーを使用
- ・ビス頭に対し、+ドライバーを真っすぐに差して使用する

2-1 フレームの溝に取付け裏板を縦向きに添わせて、物干しの高さを合わせる。

2-2 上側のビスから固定する。

2-3 傾きを調整し下側のビスを同様に締め込む。



3. ビスが確実に締まっているか確認。取付け強度を確認する

3-1 取付けビスが確実に締まっているか確認する。

3-2 アーム部分の動作確認をおこなう。

【確認】物干し金物本体アーム先端を引っ張り、フレームに固定されていることを確認する。

