

保証規定

- 保証期間はご購入より1年間です。
- 保証期間中に、取扱説明書に従った正常な使用で故障した場合には、販売店が無償修理いたします。
- 保証期間内でも次のような場合には有償修理となります。
 - (1)使用上の誤り及び不当な修理や改造による故障および損傷。
 - (2)ご購入後の落下・運送等による故障及び損傷。
 - (3)火災・地震・水害その他の天災地変、公害など外部要因による故障及び損傷。
 - (4)一般家庭以外（例えば業務用の長時間使用・車両・船舶への設置など）に使用された場合。
 - (5)取付け不具合による損傷。
 - (6)リサイクル業者による販売や使用者による再販などを行った場合。
 - (7)本書の提示が無い場合。
- この保証規定は、日本国内においてのみ有効です。また、本製品の日本国外での使用につきましては、弊社はいかなる保証もいたしません。

hoss
NAGAE



catalog



Online Shop



Instagram



これが欲しかったカタチに。

企画・製造・販売

株式会社ナガエ テクノ事業部 <https://nagae.co.jp>

本社／〒933-0319 富山県高岡市荒屋敷278 TEL 0766-31-2222 FAX 0766-31-5585

東京オフィス／〒111-0056 東京都台東区小島2-18-17 木本ビル5F TEL 03-6865-1121 FAX 03-6865-1122
9:00～17:00（土・日・祝日を除く）

MADE IN JAPAN

hoss アルミ製天井突っ張りフレーム
S.O.U
NAGAE NS-IMEA01-24-WH (BK)

安全上の注意 取付け前に必ず確認

警告 この表示は誤ると死亡または重傷を負う可能性のある内容です。



禁止

- 本品は屋内用です。室温が高くなるサンルーム、湿度が高くなる浴室等では使用しないでください。
- 本品は木下地や棧、コンクリートなど強度がある場所で突っ張ることで保持する構造です。強度が不十分な天井面・床面には取付けしないでください。フレーム転倒の危険があります。
- 和室の天井は破損の恐れがあるので取付けしないでください。
- ストーブやベビーベッドの近くには取付けしないでください。落下すると火災やケガの危険があります。
- 湯沸かし器の近くに取付けしないでください。火災の原因となる危険があります。



強制

- 本品は突っ張りフレームが垂直に立つ水平な天井面・床面のみ取付け可能です。
- 本品は縦突っ張り専用です。横方向では使用しないでください。

注意 この表示は誤るとケガや物的損傷をともなう可能性のある内容です。



禁止

- 【取付ける前に注意】**
- 組立ては床、壁等にキズがつかない様、あて布をして作業してください。
 - フレーム端面は鋭利でさわるとケガをする恐れがあります。注意して作業してください。
 - 天井高さ2370mm～2430mmの範囲内で取付けてください。
 - 組立て施工の途中で突っ張りながら仮留めする工程があります。ベットやお子様にご配慮ください。

- 【使用する時に注意】**
- 本品に寄りかかったり、ぶら下がったりしないでください。ベット、お子様や認知症の方に注意してください。
 - 危険物、重量物、貴重品、破損の恐れがあるモノは、掛けたり周辺に置かないでください。
 - 表示の耐荷重範囲内で使用してください（参考の耐荷重値で保証値ではありません）
 - 定期的に取付け状態を点検してください。使用中にガタツキ、破損など異常を発見された場合は、直ちに使用を中止してください。
 - 本品を分解したり、改造しないでください。
 - 普段はやわらかい布で水拭きの後、乾拭きしてください。中性洗剤をご使用の際は洗剤成分・水分が残らない様に仕上げてください。
 - ※アルコール、シンナー、ベンジンなどの有機溶剤は使用しないでください。
 - 天災による不可抗力、本来の用途以外の使用による破損、事故、経年使用劣化に対する保証はいたしません。



強制

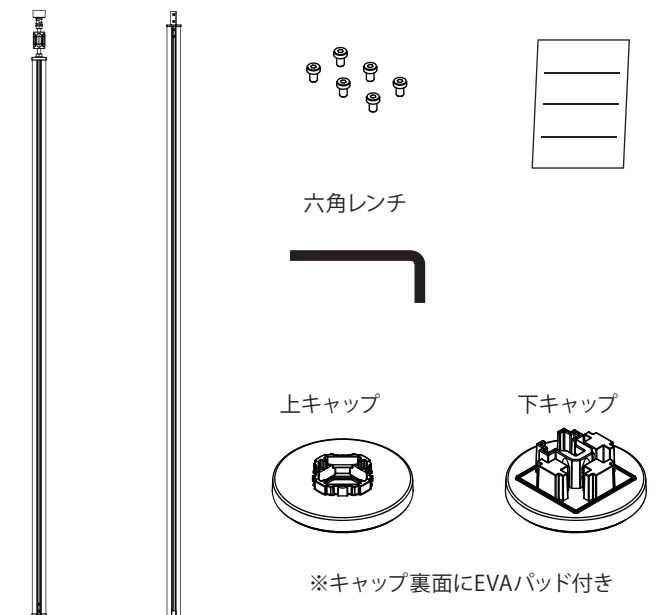
- 取付け完了後、本品のガタツキやビスのゆるみがないか必ずご確認ください。

取扱い説明書

この度は本品をお買い上げいただきありがとうございます。施工前によくお読みいただき、正しく安全にお取扱いください。

梱包内容

フレーム上 フレーム下 連結用ビス：6本 取扱い説明書：本書



※キャップ裏面にEVAパッド付き

材料表示

・フレーム上下	アルミニウム、鉄、樹脂
・上キャップ	樹脂、EVA 樹脂
・下キャップ	樹脂、EVA 樹脂
・連結用ビス	SUS(ステンレス)

取付けの事前チェック 設置場所

- 屋内専用品です
- 天上高さ 2400mm 用 ※2370mm～2430mm
- 参考耐荷重：10kg / 本 ※保証値ではありません
- フレーム長さ調整の目安【A】を計算する

- 設置場所の安全性を確認する
コンクリートや棧のあるしっかりとした下地の場所
× 和室天井、傾斜天井・傾斜床、畳・じゅうたん
- 設置場所の天井高さを計測し、2370mm～2430mmの範囲内か確認する
- フレーム長さ調整の目安【A】を計算する
天井高さ－2250mm＝【 A 】mm
- 脚立など安定した足場を準備する

取付方法

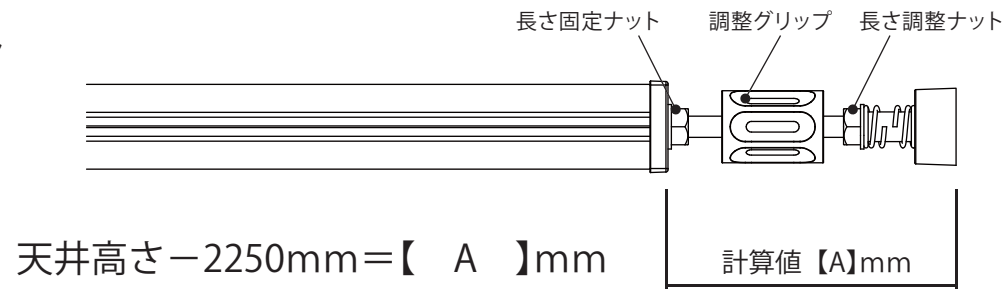
●本品は一般室内に取付けてください。

1. 突っ張り部品の長さ調整

※床、壁等にキズがつかない様、
あて布をして作業してください。

※フレーム端部の養生の段ボール
を付けたまま作業してください。

突っ張り部品の調整グリップでフレーム側の「長さ固定ナット」を
緩めてからボルトを伸ばし、計算値【A】の長さに合わせる。

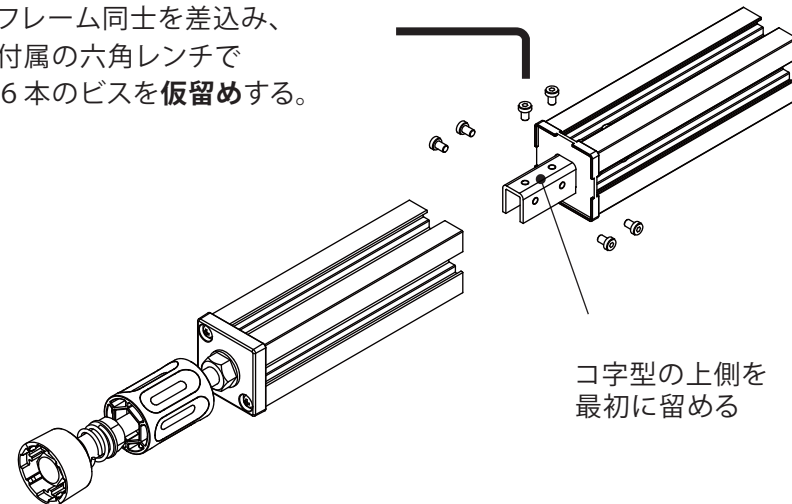


2. フレームをつなぐ

※フレーム端部の切断面でケガを
しない様に、養生の段ボールを
付けたまま作業してください。

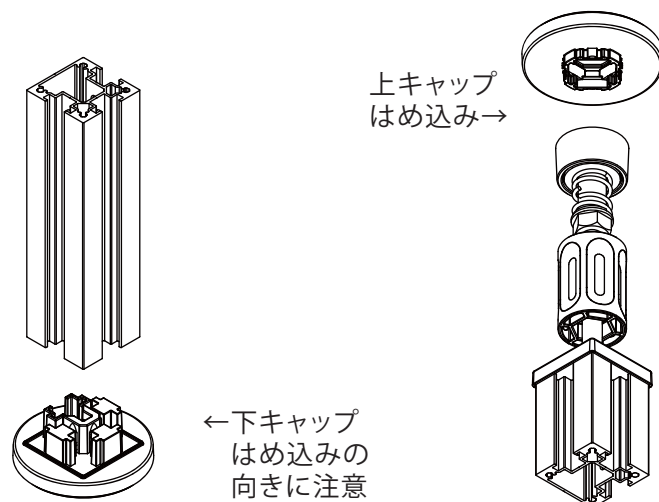
※フレームの溝がついていない面を
下側にして作業してください。

フレーム同士を差込み、
付属の六角レンチで
6本のビスを仮留めする。

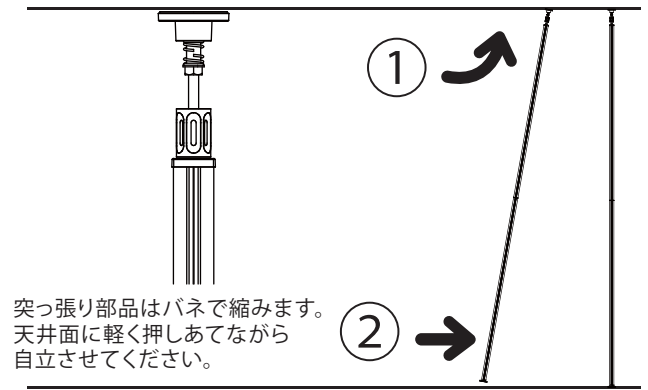


3. フレームにキャップを取り付ける

※キャップ裏面にEVAパッドが
付いていることを確認



4. フレームを自立させて位置調整

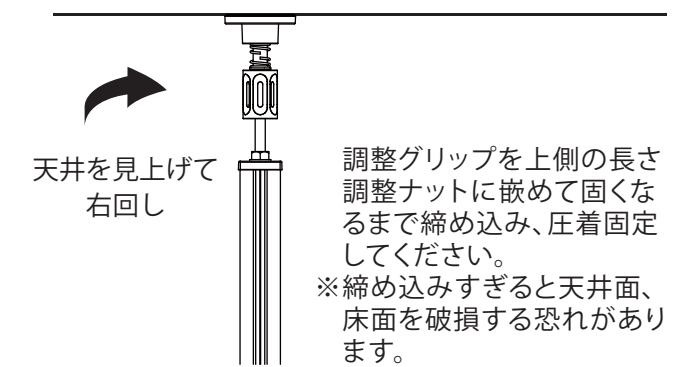
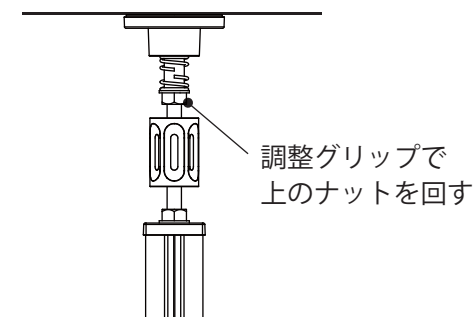


突っ張り部品はバネで縮みます。
天井面に軽く押しあてながら
自立させてください。

※長さが足りず自立しない場合や、長すぎる場合は、
突っ張り部品の長さ調整をしてください【手順1】
※この段階で『取付け位置』『垂直』を調整・確認して
ください。

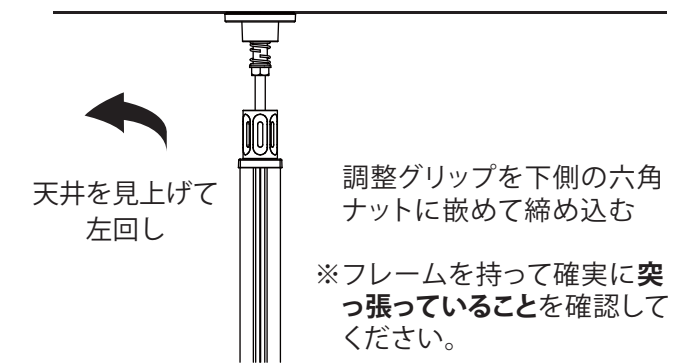
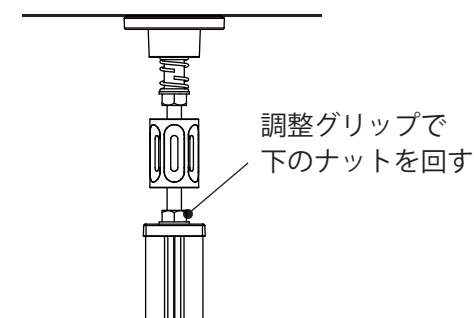
5. 突っ張り強さを調整する

※高所での操作です。細心の注意をしてください



6. 突っ張り状態を固定する。取付け確認。

※高所での操作です。細心の注意をしてください



7. 手順2でフレームをつないだ6本のビスを、六角レンチで増し締めする。

フレームを持って、突っ張って取付いていることを確認してください。

□ 取り外すとき

※突っ張りを緩めてフレームが転倒しないように注意

- ① 手順6のフレーム側の「長さ固定ナット」を緩める。
- ② 手順5の上側の「長さ調整ナット」を緩める。