

取付説明書 (工事店様用)

この度は本品をお買い上げいただき、まことにありがとうございます。
施工前によくお読みいただき、正しく安全にお取付けください。

安全上の注意



警告

この表示は誤ると死亡または重傷を負う可能性のある内容です。



禁止

- 強度が不十分な天井には取付けないでください。脱落の危険があります。
- ストーブやベビーベッドの近くには取付けないでください。落下すると火災やケガのおそれがあります。
- 湯沸かし器の近くに取付けないでください。火災の原因となるおそれがあります。
- 屋外や浴室内には取付けないでください。雨や湿気により腐食するおそれがあります。



強制

- 本品は水平な天井面のみ取付けが可能です。
- 製品の落下によるケガや物的破損を防ぐため、施工に際しては建築構造や取付けビスの有効性等を理解されている方が行ってください。



注意

この表示は誤るとケガや物的損傷をともなう可能性のある内容です。



禁止

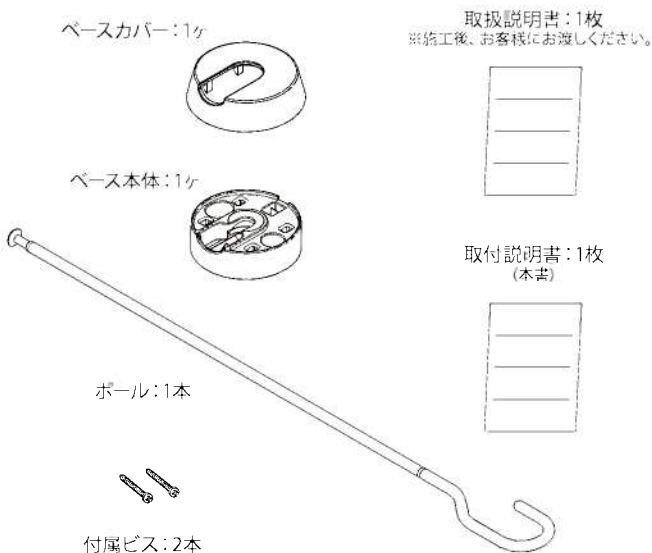
- 本品を分解しないでください。故障の原因となります。
- 本品を落とさないでください。故障の原因となります。



強制

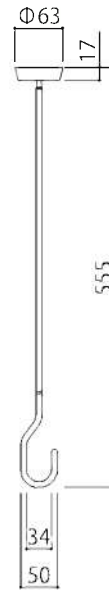
- 取付け完了後、本品のガタツキやビスのゆるみがないか必ずご確認ください。

梱包内容



寸法図 単位: mm

NS-IMAA01-55
スタンダードタイプ



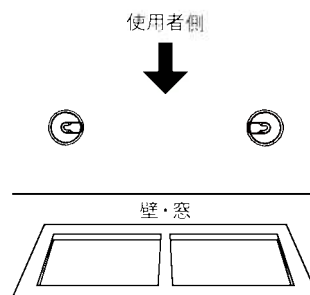
NS-IMAA01-65
ロングタイプ



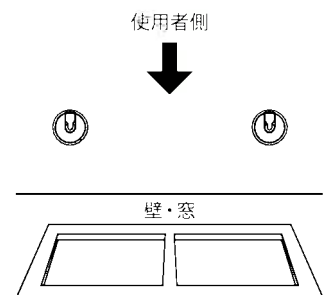
ベース本体を取付ける向き

本品のベース本体を下図を参考にお取付けいただきますと、ボールの差込み口が見やすくなり、より使いやすくなります。

[取付け例 ①]



[取付け例 ②]

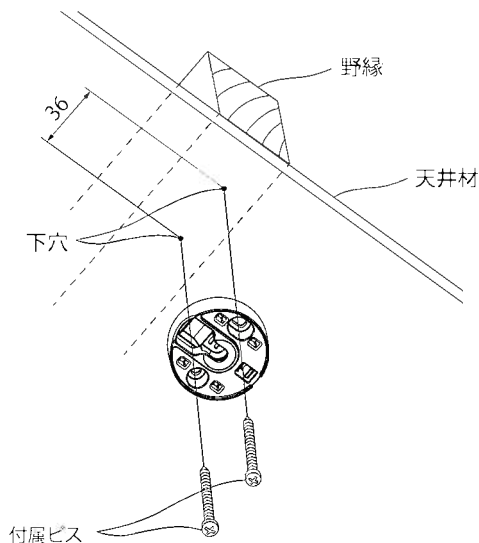


本品と物干し竿をお使いになる場合

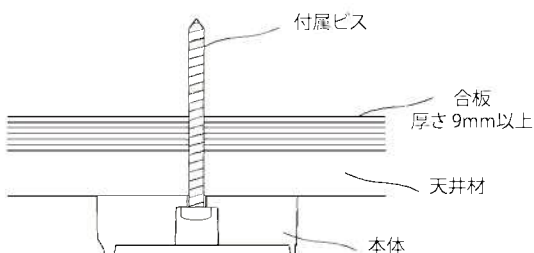
ベースの取付方法

- 本品は一般室内またはサンルームに取付けてください。
- 天井の下地などにより取付方法が異なりますので、説明をよくお読みになって、取付けてください。

木下地への固定 ※野縁 または 合板 (9mm 以上)

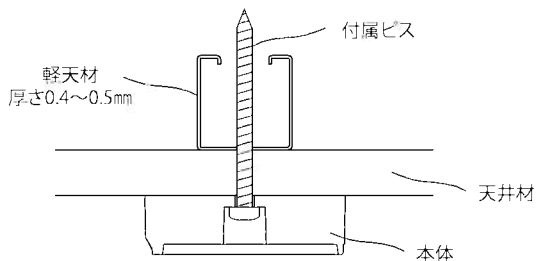


- ①下地の位置や方向を確認します。
 - ②ベース本体の向きを確認して天井に当て、ペンなどで穴位置の印を付けます。
 - ③Φ2mmのドリルで下穴を開けます。
 - ④ベース本体の向きを確認しながら、付属ビスで固定します。
- ※ゆるみがないようにしっかり取付けてください。



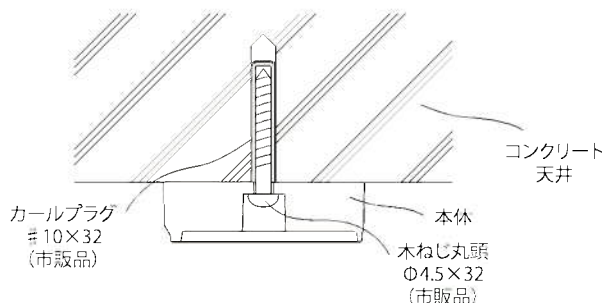
軽天下地への固定

- ①下地の位置や方向を確認します。
 - ②ベース本体の向きを確認して天井に当て、ペンなどで穴位置の印を付けます。
 - ③Φ2mmのドリルで下穴を開けます。
 - ④ベース本体の向きを確認しながら、付属ビスで固定します。
- ※ゆるみがないようにしっかり取付けてください。



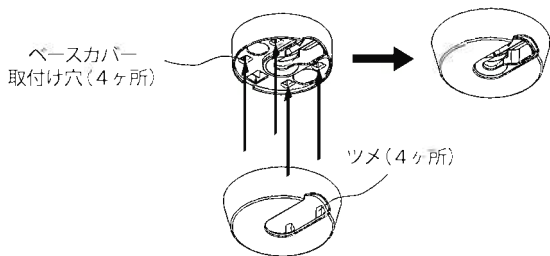
コンクリート天井への固定

- ※コンクリート天井に付属ビスは使用できません。
- ①ベース本体の向きを確認して天井に当て、ペンなどで穴位置の印を付けます。
 - ②コンクリートに穴を開けられるドリルでΦ6.4mm、深さ40mmの下穴を開けます。
 - ③下穴にカールプラグ#10×32(市販品)を打ち込みます。
 - ④ベース本体の向きを確認しながら、木ねじ丸頭Φ4.5×32(市販品)で固定します。
- ※ゆるみがないようにしっかり取付けてください。



ベースカバーの取付け方法

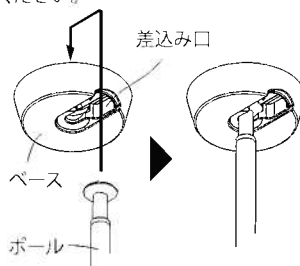
ベース本体とベースカバーの向きをあわせてください。
ベースカバーの4ヶ所のツメをベース本体の取付け穴に差込み、パチンと音がするまで押し込んでください。



ポールの着脱方法

[ポールの取付け方法]

ベースの差込み口にポールを押し当て、ベース中心にスライドさせます。ベース中心でポールを落とし込んでください。



[ポールの取り外し方法]

ポールを押し上げて、ベースの差込み口に向かってスライドさせて引き抜いてください。

